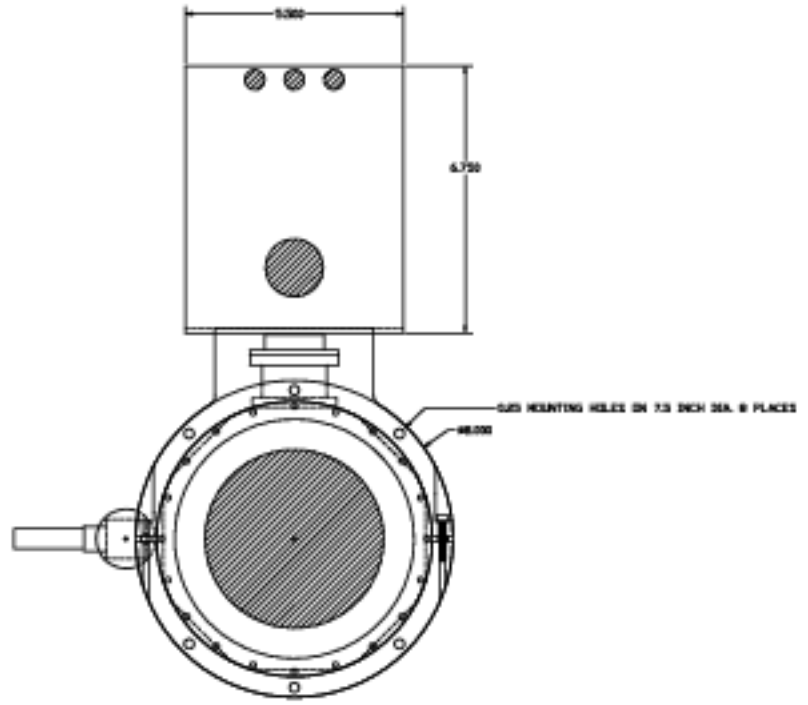
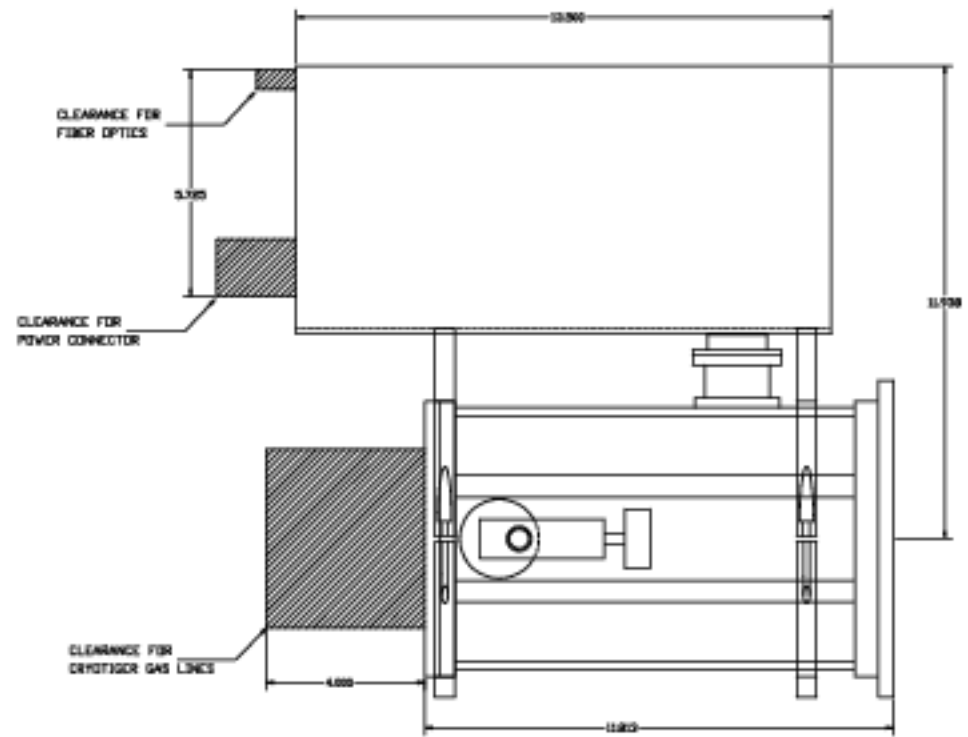


D  
C  
B  
A

D  
C  
B  
A



8 7 6 5 4 3 2 1